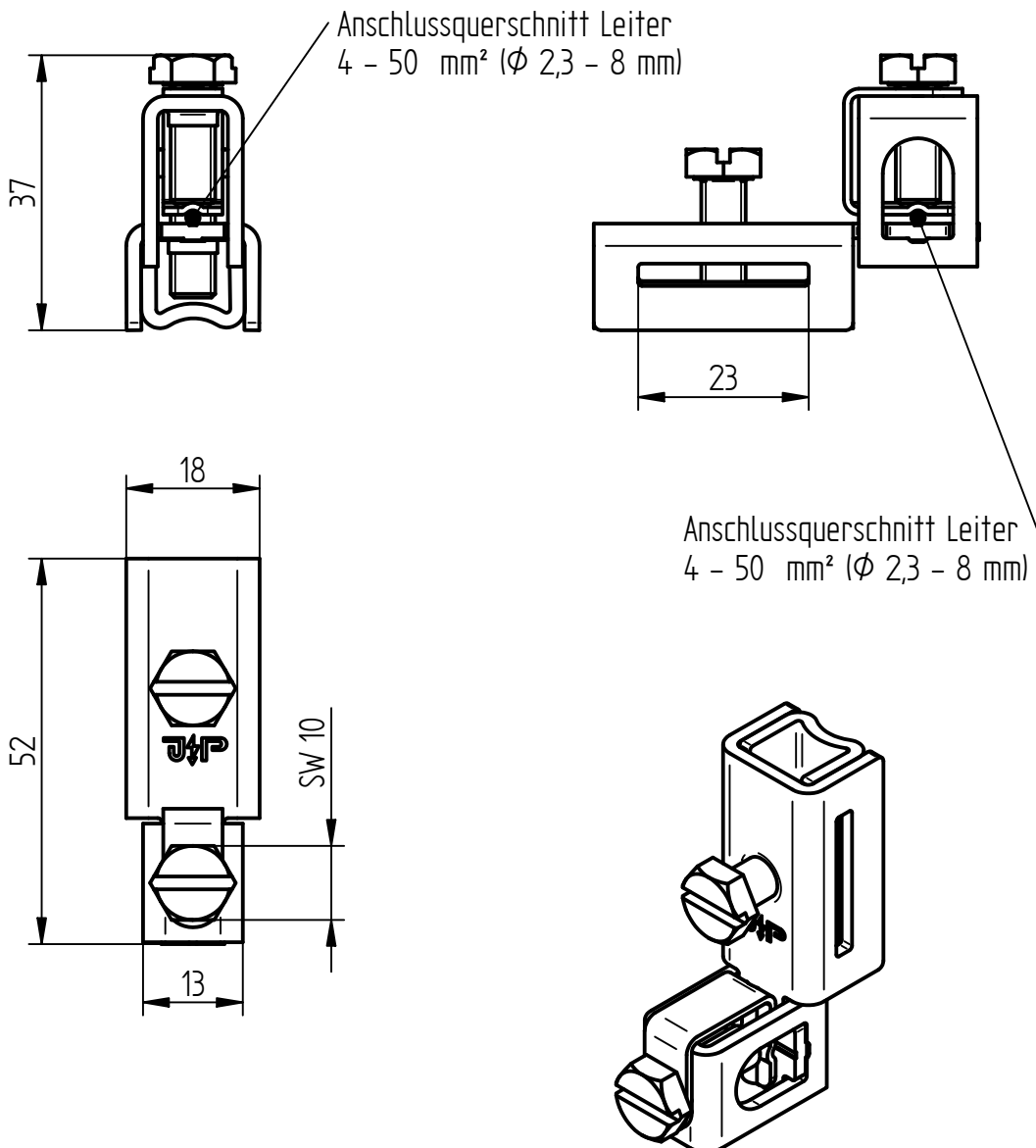


Art.-Nr.: **111 449**

Bezeichnung: Spannschloss V2A, Band-Erdungsschelle
Leiter 4 - 50 mm² (Ø 2,3 - 8 mm)

Leistungstext: Spannschloss ohne Band für den Anschluss am Antennenstandrohr.



N-geprüft bei Verwendung mit Spannband 22 x 0,4 mm V2A.

Werkstoff	Edelstahl V2A
Anschlussquerschnitt Leiter	4 - 50 mm ² (Ø 2,3 - 8 mm)
Schrauben	[2x] Sechskantschraube M6, Edelstahl V2A
Gewicht	58 g
Normenbezug	DIN EN 62561-1
Verpackungseinheit	100 Stück